



Abbinati alla T80, gli obiettivi AC offrono la messa a fuoco automatica.

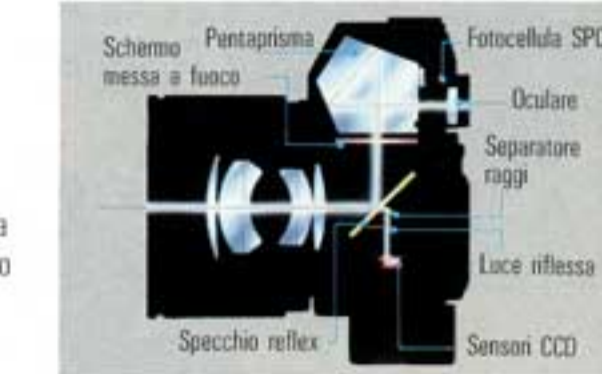
La Canon si è avvalsa del suo più aggiornato know-how in campo ottico ed elettronica. Ogni obiettivo AC è munito lateralmente di un microcontrollore incorporato e relativi ingranaggi, mentre l'innesto, tecnologicamente molto avanzato, comporta un sistema di trasmissione dei segnali elettrici che interconnettono tra la macchina e l'ottica utilizzata. Montando un obiettivo AC sulla T80, ogni controllo elettronico della fotocamera risulta perfettamente accoppiato alla sua controparte sull'innesto dell'obiettivo.

Com'e funziona

L'autofocus è un sistema passivo che calcola la distanza del soggetto in base al contrasto. Dopo aver attraversato l'obiettivo, parte della luce riflessa dal soggetto viene captata dallo specchio principale e rinviata in direzione di un dispositivo telemetrico sottostante. Qui tre sensori CCD allineati - che sono gli "occhi" del sistema - localizzano rispettivamente il fuoco e trasmettono l'informazione al microcontrollore della T80. A sua volta, esso paragona i dati ricevuti dai tre sensori ed invia dei segnali di comando al microcontrollore dell'obiettivo che provvede alla corretta messa a fuoco.

Tre modi autofocus

Ognuno degli obiettivi AC dispone di tre modi operativi: il modo «Riprese singole» è l'effettiva e conserva inalterata la messa a fuoco fittata che si preme a metà corsa lo scatto. Il modo «Servo» rimette continuamente a fuoco un soggetto in movimento in attesa del momento più propizio per ritrarlo. Il modo «Manuale» permette di ottenere effetti insoliti o di sfocare intenzionalmente le immagini. La gamma degli obiettivi autofocus (AC 50 mm 1/18 più i due zoom AC 35-70 mm 1/35-45 e AC 75-200 mm 1/4.5) è tale da soddisfare quasi tutte le esigenze di lavoro.



I primi segnali del corpo macchina (a sinistra) trasmettono la informazione che interconnettono tra obiettivo e fotocamera.



I primi segnali sull'innesto degli obiettivi AC combinano con i contatti del corpo macchina e provvedono allo scambio delle informazioni per il fuoco-auto.



AC 50 mm 1/18 AC 35-70 mm 1/35-45

Obiettivo	Gruppi elementi	Apertura minima	Diaframma	Dist. min. m.a.f.	Dimensione filtro (mm)	Lunghezza/diametro (mm)	Peso (g)	Paraluce	Borse rigide/Hoslice	Copri-obiettivo
Obiettivi autofocus AC per la T80 Canon										
AC 50 mm 1/18	4/6	22	autom.	0,6	52	47 x 74	210	BW-66	escl.	B-66
AC 35-70 mm 1/35-45 8/9	22	22	autom.	0,5	52	68 x 76	285	BW-66	escl.	B-66
AC 75-200 mm 1/4	8/11	22	autom.	1,8	58	126 x 82	585	BT-58	escl.	C-58
Obiettivi FD Canon										
75 mm 1/5,6	8/11	22	manuale	fisso	incorporato	62 x 72	365	—	C10/B11	escl.
FD 15 mm 1/2,8	9/10	22	autom.	0,2	incorporato	60 x 76	460	incorp.	C10/B11	escl.
FD 14 mm 1/2,8L	10/14	22	autom.	0,25	72	83 x 74	490	incorp.	C13/B11	74
FD 17 mm 1/4	9/11	22	autom.	0,25	72	56 x 76	360	BW-72	C10/B11	C-72
FD 20 mm 1/2,8	9/10	22	autom.	0,25	72	58 x 76	305	BW-72	C10/B11	C-72
FD 24 mm 1/1,4L	8/10	16	autom.	0,3	72	68 x 76	430	BW-72	C13/B11	C-72
FD 24 mm 1/2	9/11	22	autom.	0,3	52	51 x 63	285	BW-52C	B9/C9	C-52
FD 24 mm 1/2,8	9/10	22	autom.	0,3	52	43 x 63	240	BW-52C	B9/A9	C-52
FD 28 mm 1/2	9/10	22	autom.	0,3	52	47 x 63	265	BW-52B	B9/A9	C-52
FD 28 mm 1/2,8	7/7	22	autom.	0,3	52	40 x 63	170	BW-52B	B9/A9	C-52
FD 35 mm 1/2	8/10	22	autom.	0,3	52	46 x 63	245	BW-52A	B9/A9	C-52
FD 35 mm 1/2,8	5/6	22	autom.	0,35	52	40 x 63	165	BW-52A	B8/A9	C-52
TS 35 mm 1/2,8	8/9	22	manuale	0,3	58	74 x 67	550	BW-58B	escl.	C-58
FD 50 mm 1/1,2L	6/8	16	autom.	0,5	52	50 x 65	380	BS-52	B9/A9	C-52
FD 50 mm 1/1,2	6/7	16	autom.	0,5	52	46 x 65	315	BS-52	B9/A9	C-52
FD 50 mm 1/1,4	6/7	22	autom.	0,45	52	41 x 63	235	BS-52	B8/A9	C-52
FD 50 mm 1/1,8	4/6	22	autom.	0,6	52	35 x 63	170	BS-52	B8/A9	C-52
FD 85 mm 1/1,2L	6/8	16	autom.	0,9	72	71 x 81	680	BT-72	C13/B11	C-72
FD 85 mm 1/1,8	4/6	22	autom.	0,85	52	53 x 63	345	BT-52	C10/B11	C-52
FD 85 mm 1/2,8 SF	4/6	22	autom.	0,8	58	70 x 70	375	BT-58	C13/B11	C-52
FD 100 mm 1/2	4/6	32	autom.	1,0	52	70 x 63	445	BT-52	B12/B11	C-52
FD 100 mm 1/2,8	5/6	32	autom.	1,0	52	53 x 63	270	BT-52	C10/B11	C-52
FD 135 mm 1/2	5/6	32	autom.	1,3	72	90 x 78	660	incorp.	C13/B13	C-72
FD 135 mm 1/2,8	5/6	32	autom.	1,3	72	78 x 63	395	incorp.	B12/B11	C-52
FD 135 mm 1/3,5	4/4	32	autom.	1,3	52	85 x 63	325	incorp.	B12/B13	C-52
FD 200 mm 1/2,8	6/7	32	autom.	1,5	72	134 x 81	735	incorp.	C18/B21	C-72
FD 200 mm 1/4	6/7	32	autom.	1,5	52	121 x 63	440	incorp.	A17/A18	C-52
FD 300 mm 1/2,8L	7/9	32	autom.	3,0	48	245 x 127	2435	incorp.	escl.	escl.
FD 300 mm 1/4L	7/7	32	autom.	3,0	34	207 x 85	1100	incorp.	escl.	84
FD 300 mm 1/4	6/6	32	autom.	3,0	34	204 x 85	945	incorp.	D24	84
FD 300 mm 1/5,6	5/6	32	autom.	3,0	58	198 x 65	635	incorp.	B24/A24	C-58
FD 400 mm 1/2,8L	8/10	32	autom.	4,0	48	348 x 166	5350	incorp.	escl.	escl.
FD 400 mm 1/4,5	5/6	32	autom.	4,0	34	287 x 102	1400	incorp.	escl.	escl.
FD 500 mm 1/4,5L	6/7	32	autom.	5,0	48	395 x 128	2610	incorp.	escl.	escl.
Reflex 500 mm 1/8	3/6	8	manuale	4,0	34	146 x 90	710	incorp.	escl.	S-83
FD 800 mm 1/4,5	5/6	32	autom.	8,0	48	462 x 154	3800	incorp.	escl.	escl.
FD 800 mm 1/5,6L	6/7	32	autom.	14	48	577 x 154	4270	incorp.	escl.	escl.
FD 20-35 mm 1/3,5L	11/11	22	autom.	0,5	72	84 x 76	470	BW-72	C13/B13	C-72
FD 28-55 mm 1/3,5-4,5	10/10	22	autom.	0,4	52	61 x 63	220	BW-58C	P-89/B11	B-62
FD 28-85 mm 1/4	11/13	22	autom.	0,9	72	104 x 76	485	BW-72	C16/B16	C-72
FD 35-70 mm 1/2,8-3,5	10/10	22	autom.	1,0	58	120 x 69	545	W-69	B15/A18	69
FD 35-70 mm 1/3,5-4,5	8/9	22	autom.	0,5	52	61 x 63	200	BW-58C	P-89/B11	B-62
FD 35-105 mm 1/3,5	11/14	22	autom.	1,2	58	84 x 67	344	BW-58C	C13/B13	C-58
FD 50-135 mm 1/3,5	12/16	32	autom.	1,5	58	125 x 71	650	BS-58	C16/B16	C-58
FD 50-300 mm 1/4,5L	13/16	32	autom.	2,53	34	250 x 104	1945	S-100	escl.	S-95
FD 70-210 mm 1/4	9/12	32	autom.	1,2	58	151 x 72	645	BT-58	C18/B21	C-58
FD 75-200 mm 1/4,5	8/11	32	autom.	1,8	52	123 x 71	510	BT-52B	C16/B16	C-52
FD 80-200 mm 1/4L	12/14	32	autom.	1,2	58	153 x 73	675	BT-58	C18/B21	C-58
FD 85-300 mm 1/4,5	11/15	32	autom.	2,5	serie IX	247 x 94	1690	incorp.	escl.	94
FD 100-300 mm 1/5,6	9/15	32	autom.	2,0	58	172 x 71	705	BT-58	C21/B21	C-58
FD 100-300 mm 1/5,6L	10/15	32	autom.	2,0	58	172 x 71	710	BT-58	C21/B21	C-58
FD 150-600 mm 1/5,6L	15/18	32	autom.	3,0	34	468 x 123	4260	incorp.	escl.	escl.
FD 50 mm 1/3,5 Macro	4/6	32	autom.	0,2	52	57 x 63	235	BW-52A	C10/B11	C-52
FD 100 mm 1/4 Macro	3/5	32	autom.	0,45	52	95 x 70	455	BT-52	B15/B13	C-52
FD 200 mm 1/4 Macro	6/9	32	autom.	0,58	58	182 x 69	830	incorp.	D24	C-58
Extender FD 2 x A	4/6						32 x 64			210
Extender FD 2 x B	5/7						44 x 64			240
Extender FD 1,4 x A	3/4						35 x 64			210
Macrofoto 20 mm 1/3,5	3/4	22	manuale				20 x 32			30
Macrofoto 35 mm 1/2,8	4/6	22	manuale				22 x 40			56

Soggetto a modifiche senza preavviso. Salvo errori ed omissioni.